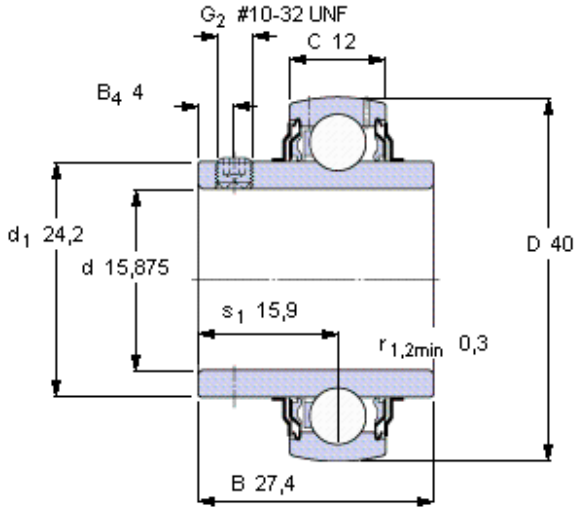


## Ložiska Y, se stavěcím šroubem

Základní rozměry				Základní hodnoty zatžení		Omezující rychlost	Označení
d	D	B	C	dynamické	statické	s tolerancí hřídele h6	
mm				C	C0	ot/min	-
<b>15,875</b>	40	27,4	12	9,56	4,75	9500	<b>YAR 203-010-2F</b>


**Šestihranný klíč velikost [mm]**

2,3813

**Doporučený utahovací moment [Nm]**

4

**Příslušný pryžový usazovací kroužek**

RIS 203

**Faktor výpočtu**
 $f_0$  13